

## Sistema Cor-Vision Corredera CC con RPT

Sistema de corredera con Rotura de Puente Térmico de diseño vanguardista que permite la máxima luminosidad con la mínima sección vista de aluminio. Elegancia de diseño que busca cubrir grandes vanos de luz con fracciones de marco mínimas, de entre el 9-14% de superficie de perfil sobre el total.

Presenta secciones vistas de nudo central de sólo 20 mm, de nudo lateral de 77 mm. y de nudos inferior/superior de 57 mm. Posibilidad de embutir los marcos inferiores, superiores y laterales.

Posibilidad de encuentros de hojas en esquina a 90° sin parteluces.

En su versión monocarril, de composición fijo y hoja, presenta carril oculto en la zona fija.

Presenta un nuevo tipo de marco para 2 y 3 carriles que permite incorporar un carril inox que le confiere una mayor suavidad de deslizamiento, un mayor soporte de carga en rodamiento (hasta 320 Kg/hoja) y una mayor durabilidad.

Sistema con procedimiento de montaje tradicional con marco perimetral y hojas a testa que permite desmontar la hoja en caso de rotura de vidrio, desperfecto del perfil de aluminio, etc. Incorpora un cierre multipunto por falleba.



# Sistema Cor-Vision Corredera CC con RPT

## Transmitancia

$U_H = 1,8 \text{ (W/m}^2\text{K)}$

para puerta 4,40 x 3,00 m. 2 hojas  
vidrio 4/16/4 bajo emisivo  $U_{H,v} = 1,6 \text{ (W/m}^2\text{K)}$   
 $U_{H,m} = 3,9 \text{ (W/m}^2\text{K)}$

Zonas de cumplimiento del CTE\*: A B C D E

\*En función de la transmitancia del vidrio

## Aislamiento acústico

Máximo hueco libre para acristalamiento: 33 mm.

Máximo aislamiento acústico **Rw=41 dBA**

## Categorías alcanzadas en banco de ensayos

Permeabilidad al aire  
(UNE-EN 12207:2000): Clase 4

Estanqueidad al agua  
(UNE-EN 12208:2000): Clase 7A

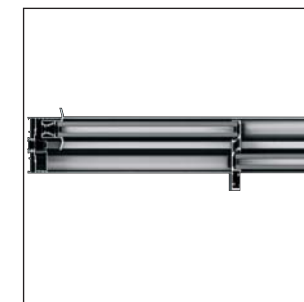
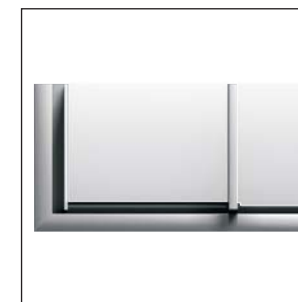
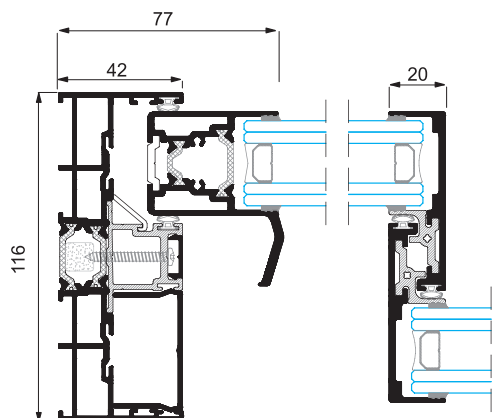
Resistencia al viento  
(UNE-EN 12210:2000): Clase C5  
Ensayo de referencia 1,23 x 1,52 m. 1 hoja + 1 fijo

## Acabados

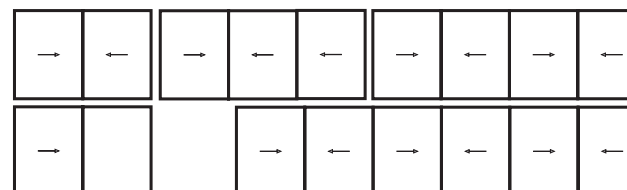
Posibilidad bicolor  
Lacado colores (RAL, moteados y rugosos)  
Lacado imitación madera  
Lacado antibacteriano  
Anodizado



**Secciones** Marco 116 mm.  
Hoja 37 mm.  
**Espesor perfilería** Puerta 1,7 mm.  
182 mm. tricarril  
Longitud varilla poliamida de 16 a 24 mm.



## Posibilidades de apertura



Corredera de 2, 3, 4 y 6 hojas.  
Posibilidad tricarril.  
Posibilidad monocarril (1 hoja+1 fijo)

## Dimensiones máximas

Ancho (L) = 4.400 mm.

Alto (H) = 3.000 mm.

Puerta 2 hojas

Consultar peso y dimensiones máximas para el resto de tipologías.

## Peso máximo/hoja

320 Kg.